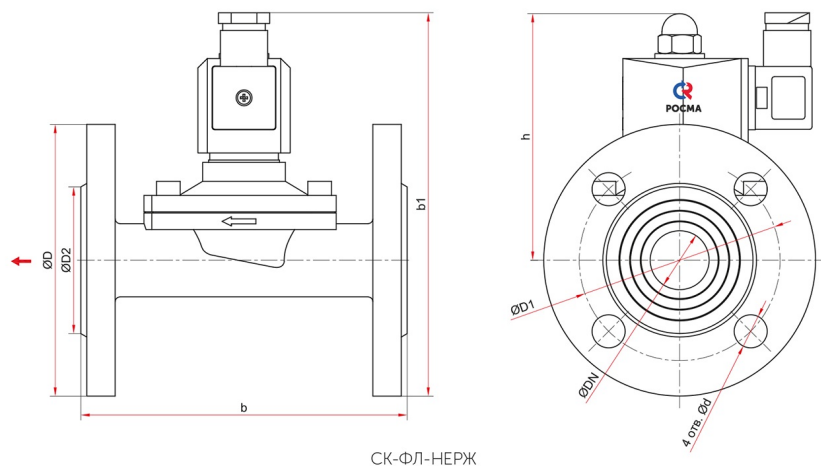


Чертежи



СК-ФЛ-НЕРЖ

Габаритные и присоединительные размеры (мм), вес (кг)

DN	Тип	h	b	b1	d	D	D1	D2	Вес
15	H3	102	104	149	14	95	65	44	1,85
20	H3	102	104	154	14	105	75	44	2,20
25	H3	105	138	162	14	115	85	62	2,95
32	H3	133	155	201	18	135	100	73	4,70
40	H3	139	157	212	18	145	110	81	5,65
50	H3	152	200	232	18	160	125	93	7,90